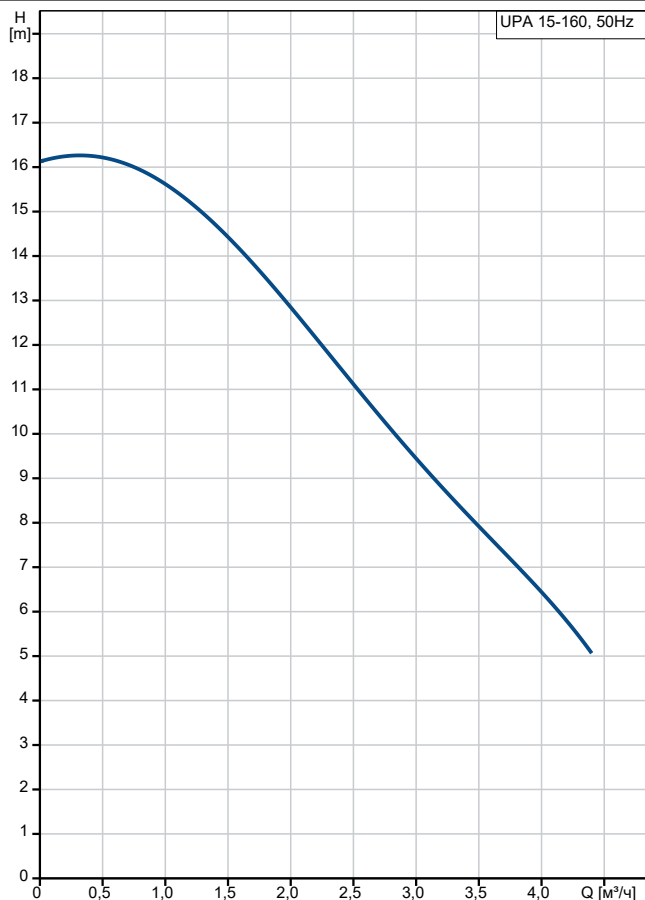


Описание	Стойност
Обща информация:	
Име на продукт:	UPA 15-160
Продукт No.:	99331335
EAN номер:	5713827352645
Технически:	
Скорост No:	1
Номинален дебит:	2.95 м³/ч
Номинален напор:	9.615 m
Максимален напор:	160 dm
Температурен клас на флуида:	95
Одобрения:	CE,WEEE-UPA
Материали:	
Помпен корпус:	Чугун
Помпен корпус:	EN 1561 EN-GJL-150
Работно колело:	Композит
Работно колело:	PP-GF30
Инсталиране:	
Диапазон на околната температура:	0 .. 40 °C
Максимално работно налягане:	10 bar
Тип връзка:	G
Размер на връзката:	1 inch
Номинални налягания за тръбните връзки:	PN 10
Разстояние между входния и изходния фланец:	203 mm
Течност:	
Работен флуид:	Вода
Диапазон на температурата на течността:	2 .. 95 °C
Избрана температура на течността:	60 °C
Плътност:	983.2 kg/m³
Електрич. данни:	
Максимална входна мощност:	180 W
Основна честота:	50 Hz
Номинално напрежение:	1 x 230 V
Максимална консумация на ток:	1.41 A
Размер на кондензатора - работен:	0.2 µF
Степен на защитеност (IEC 34-5):	X2D
Изолационен клас (IEC 85):	F
Вградена моторна защита:	ELECT.
Термична защита:	INT.
Захранващ кабел:	БЕЗ ЩЕПСЕЛ
Контроли:	
Ключ за поток (Да/Не):	ДА
Други:	
Нетно тегло:	3.14 kg
Брутно тегло:	3.26 kg
Обем за доставка:	0.008 m³
Страна на произход:	FR
Митнически тарифен номер:	84137030

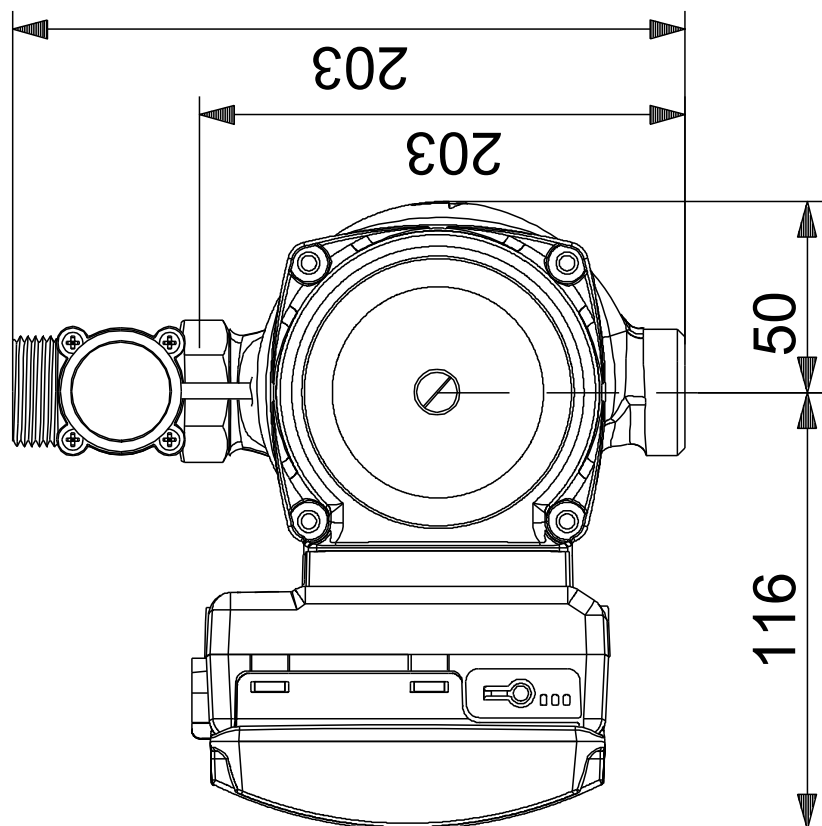
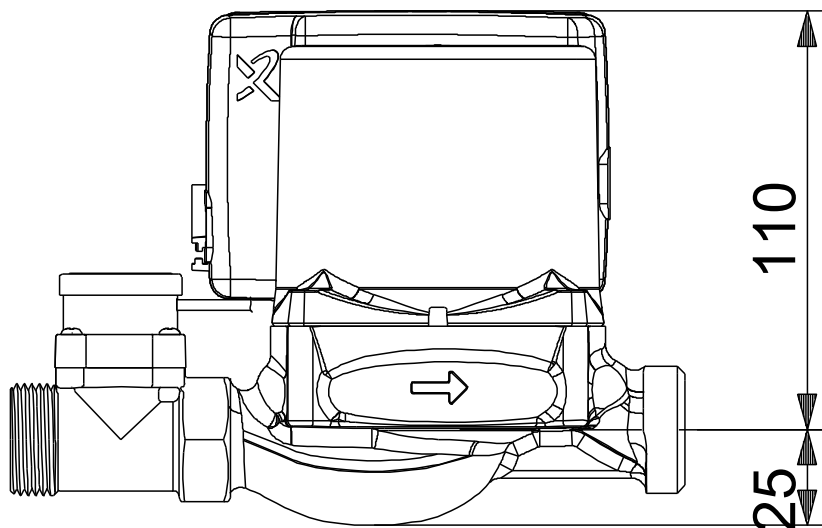


Изпомпвана течност = Вода

Температура на течността по време на работа = 60 °C

Плътност = 983.2 kg/m³

99331335 UPA 15-160 50 Hz



Забележка! Всички стойности са в [mm], освен ако е посочено друго.

Опровержение: Този опростен оразмерителен чертеж не показва всички детайли.